

# 令和4年度 栃木県中学校総合体育大会バレーボール競技 2, 3日目

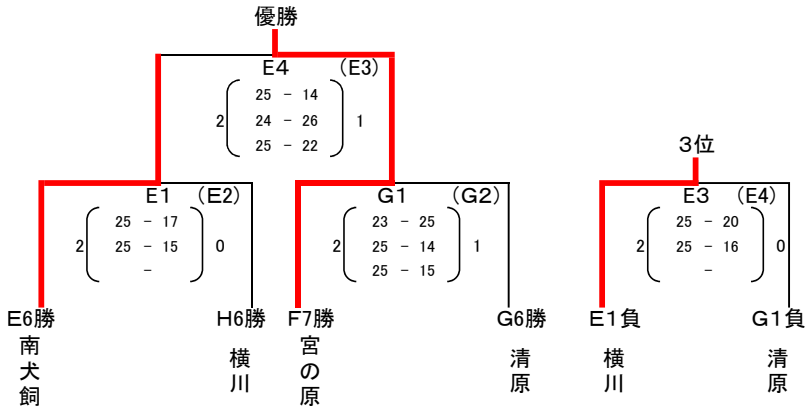
7:50監督打合せ 8:00役員顧問入場 8:00生徒入場

試合開始予定時間(試合間20分)

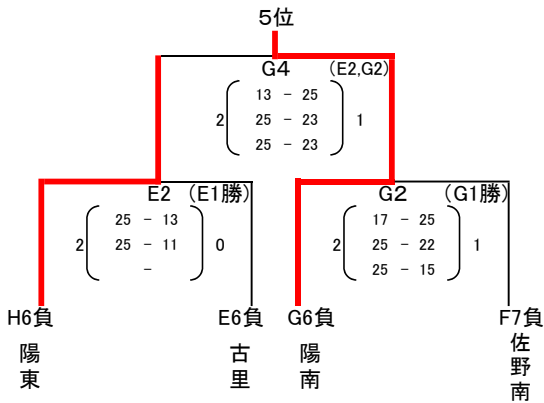
第1試合…9:20～ 第2試合…10:40～ 第3試合…13:20 第4試合…14:40

決勝、3位の試合終了の挨拶前にコート表彰を行う。

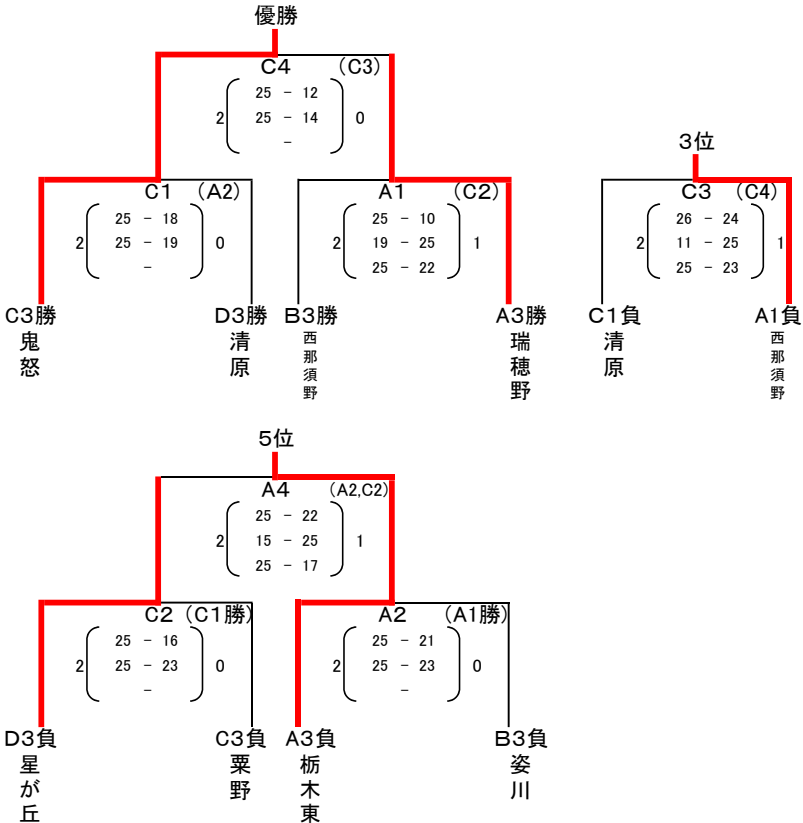
【男子の部】○7月27日(水) 会場 清原体育館



優勝	宇都宮市立宮の原中学校
準優勝	壬生町立南犬飼中学校
第3位	宇都宮市立横川中学校
第4位	宇都宮市立清原中学校
第5位	宇都宮市立陽南中学校
第6位	宇都宮市立陽東中学校
第7位	佐野市立南中学校
第7位	宇都宮市立古里中学校



【女子の部】○7月28日(木) 会場 鹿沼総合体育館



優勝	宇都宮市立鬼怒中学校
準優勝	宇都宮市立瑞穂野中学校
第3位	那須塩原市立西那須野中学校
第4位	宇都宮市立清原中学校
第5位	栃木市立栃木東中学校
第6位	宇都宮市立星が丘中学校
第7位	宇都宮市立姿川中学校
第7位	鹿沼市立粟野中学校